

FRENCHFLAIR

AUDIO

GAMME AS **ENCEINTES**

FICHES TECHNIQUES



Gamme AS

- Enceintes -



AS-3



AS-5



AS-8



AS-S10



AS-S24



La gamme AS, une nouvelle interface entre sonorisation professionnelle et architecture d'intérieur.

Des possibilités d'accrochage étendues, des performances électroacoustiques élevées et une approche design des produits offrent un éventail de solutions unique face aux problématiques de l'installation audio fixe.

La gamme AS est constituée de cinq enceintes, l'AS-3, l'AS-5, l'AS-8, l'AS-S10 et l'AS-S24 aux rapports taille/performance optimaux. Fruits d'une réflexion et d'une conception acoustique professionnelle de pointe, elles composent un système cohérent à grande amplitude d'utilisation. En modulant le nombre et l'association des produits, la gamme AS est une solution idéale

pour de nombreuses applications.

La gamme AS, c'est aussi le choix de défendre des produits aux qualités mécaniques et aux valeurs esthétiques durables. Fabriqués en France, nos produits sont assemblés avec des haut-parleurs haut de gamme sélectionnés auprès de fournisseurs européens reconnus.

L'aluminium, un choix qui permet la parfaite synthèse entre le design de forme et la fonction d'accrochage des enveloppes de l'AS-3, de l'AS-5. et de l'AS-8.

Ultra-rigide, il améliore également le rendement acoustique du haut-parleur avec une réduction des résonances de par sa nature.

Gamme AS

- Enceintes -

AS-3 Fiche Technique

Référence :

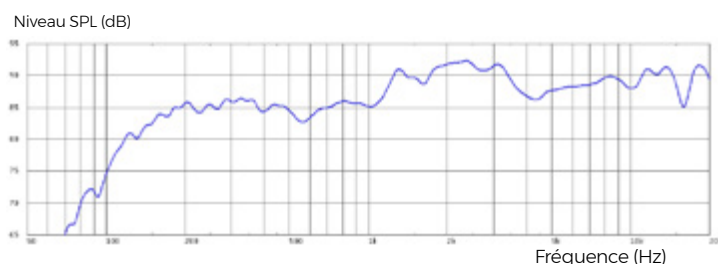
FF/AS3/A9011Cxx

FF/AS3/A9016Cxx

Caractéristiques électroacoustiques

Type	Enceinte large bande passive
Charge	Bass-reflex
Transducteur	3,3" néodyme
Réponse en fréquence	120 - 20 kHz
Efficacité 1W/1m	87 dB SPL
Impédance nominale	8 Ohms (option 100 V)
Dispersion	Conique 90°@ 4kHz ; 60°@10 kHz
Puissance AES ; Peak	30 W ; 120 W
Puissance d'amplification	60 à 120 W
Niveau max/1m	107 dB SPL max

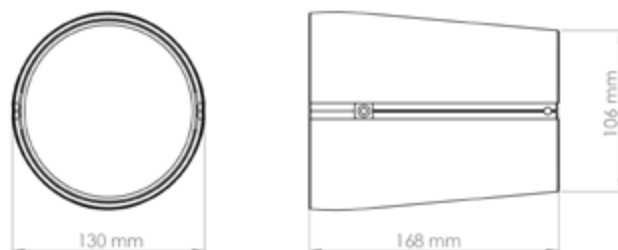
Réponse en fréquence



Caractéristiques physiques

Enceinte	Coques en aluminium
Peinture	Thermolaquage fine texture
Grille	Démontable Grille perforée en aluminium recouverte d'un tissu acoustique
Connectique	Eurobloc 1-2 IN/3-4 OUT
Dimensions	130 x 130 x 168 mm
Poids AS-3 / AS-3 100V	1,5 kg / 1,9 kg
Dimensions transport	220 x 220 x 220 mm
Poids transport AS-3 / AS-3 100V	1,8 kg / 2,2 kg

Dimensions



Finitions et accessoires

Couleur	Standard noir RAL 9011 Standard blanc RAL 9016 Option RAL au choix
Grille	Standard au choix parmi 20 couleurs
Familles d'accrochage	Perchoirs, Suspensions, Tubes, Lyres
Caisson associé	AS-S10



Gamme AS

- Enceintes -

AS-5 Fiche Technique

Référence :

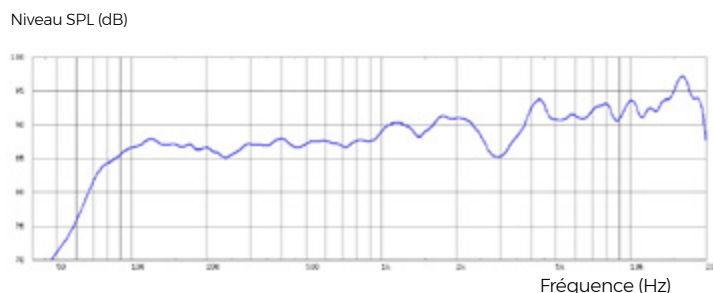
FF/AS5/A9011Cxx

FF/AS5/A9016Cxx

Caractéristiques électroacoustiques

Type	Enceinte 2 voies passive
Charge	Bass-reflex
Transducteur	Haut-parleur coaxial 5" + Aigu 1" à compression (ferrite)
Réponse en fréquence	80 - 20 kHz
Efficacité 1W/1m	91 dB SPL
Impédance nominale	8 Ohms
Dispersion	Conique 90°@ 2kHz ; 70°@10 kHz
Puissance AES ; Peak	100 W ; 400 W
Puissance d'amplification	200 à 400 W
Niveau max/1m	117 dB SPL max

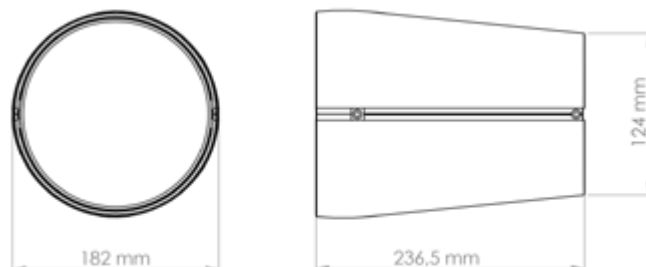
Réponse en fréquence



Caractéristiques physiques

Enceinte	Coques en aluminium
Peinture	Thermolaquage fine texture
Grille	Démontable Grille perforée en aluminium recouverte d'un tissu acoustique
Connectique	2 x Speakon NL4
Dimensions	182 x 182 x 236,5 mm
Poids	4,5 kg
Dimensions transport	320 x 280 x 220 mm
Poids transport	5 kg

Dimensions



Finitions et accessoires

Couleur	Standard noir RAL 9011 Standard blanc RAL 9016 Option RAL au choix
Grille	Standard au choix parmi 20 couleurs
Familles d'accrochage	Perchoirs, Suspensions, Tubes, Lyres
Caisson associé	AS-S10



Gamme AS

- Enceintes -

AS-8 Fiche Technique

Référence :

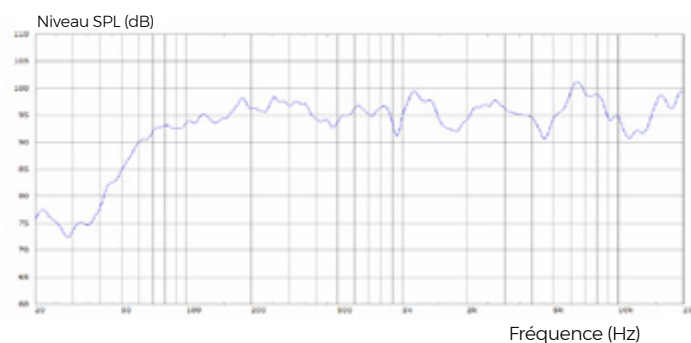
FF/AS8/A9011Cxx

FF/AS8/A9016Cxx

Caractéristiques électroacoustiques

Type	Enceinte 2 voies passive
Charge	Bass-reflex
Transducteur	Haut-parleur coaxial 8" + Aigu 1,5" à compression (néodyme)
Réponse en fréquence	70 - 20 kHz (+/- 6dB)
Efficacité 1W/1m	94 dB SPL
Impédance nominale	8 Ohms
Dispersion	Conique 100°@ 2kHz ; 90°@ 8 kHz
Puissance AES ; Peak	250 W ; 1 000 W
Puissance d'amplification	400 à 600 W
Niveau max/1m	124 dB SPL max

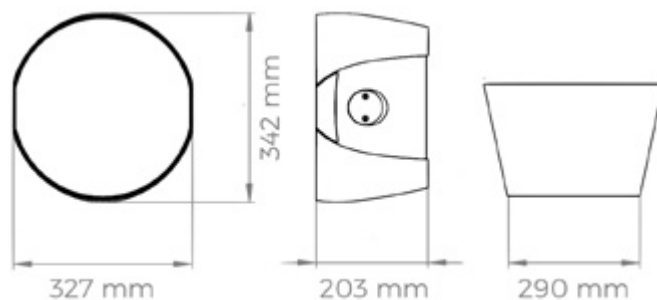
Réponse en fréquence



Caractéristiques physiques

Enceinte	Coques en aluminium
Peinture	Thermolaquage fine texture
Grille	Démontable Grille perforée en aluminium recouverte d'un tissu acoustique
Connectique	2 x Speakon NL4
Dimensions	342 x 327 x 203 mm
Poids	8,9 kg
Dimensions transport	380 x 365 x 270 mm
Poids transport	9,6 kg

Dimensions



Finitions et accessoires

Couleur	Standard noir RAL 9011 Standard blanc RAL 9016 Option RAL au choix
Grille	Standard au choix parmi 20 couleurs
Familles d'accrochage	Lyre dédiée
Caisson associé	AS-S10 / AS-S24



Gamme AS

- Enceintes -

AS-S10 Fiche Technique

Référence :

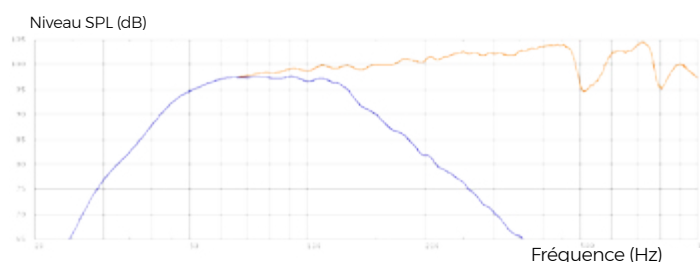
FF/ASS10/A9011Cxx

FF/ASS10/A9016Cxx

Caractéristiques électroacoustiques

Type	Caisson de grave passif
Charge	Bass-reflex
Transducteur	10" longue excursion (néodyme)
Réponse en fréquence	45 - 250 kHz
Efficacité 1W/1m	96 dB SPL
Impédance nominale	8 Ohms
Dispersion	Omnidirectionnel
Puissance AES ; Peak	400 W ; 1 600 W
Puissance d'amplification	800 à 1 600 W
Niveau max/1m	126 dB SPL max

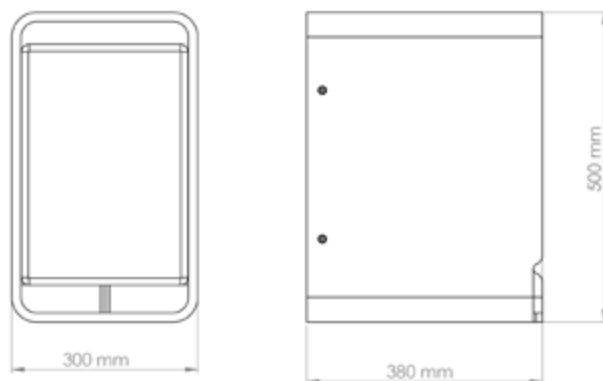
Réponse en fréquence



Caractéristiques physiques

Enceinte	Ébénisterie en multiplis de bouleau
Peinture	Laquage
Grille	Démontable Grille perforée en aluminium recouverte d'un tissu acoustique
Connectique	2 x Speakon NL4
Dimensions	500 x 380 x 300 mm
Poids	13,7 kg
Dimensions transport	600 x 485 x 400 mm
Poids transport	16,5 kg

Dimensions



Finitions et accessoires

Couleur	Standard noir Standard blanc
Grille	Standard au choix parmi 20 couleurs



Gamme AS

- Enceintes -

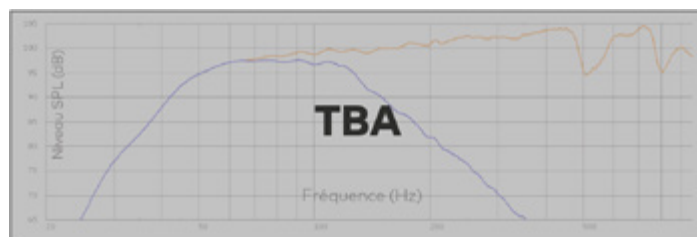
AS-S24 Fiche Technique

Référence :
FF/ASS24/A9011
FF/ASS24/A9016

Caractéristiques électroacoustiques

Type	Caisse de grave passif
Charge	Bass-reflex semi-pavilloné
Transducteur	2x 12" longue excursion (néodyme)
Réponse en fréquence	40 - 250 kHz
Efficacité 1W/1m	100 dB SPL
Impédance nominale	4 Ohms
Dispersion	Omnidirectionnel
Puissance AES ; Peak	900 W ; 3 000 W
Puissance d'amplification	1 500 à 3 000 W
Niveau max/1m	132 dB SPL max

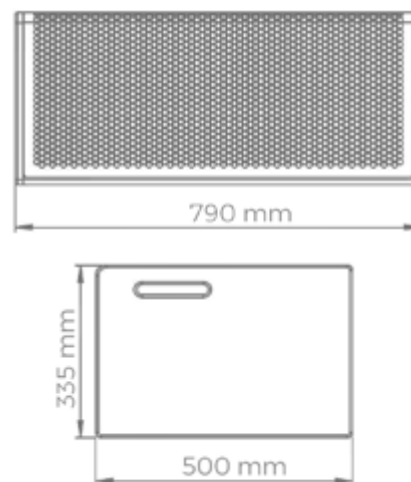
Réponse en fréquence



Caractéristiques physiques

Enceinte	Ébénisterie en multiplis de bouleau
Peinture	Peinture texturée
Grille	Grille perforée en aluminium Mousse acoustique
Connectique	2 x Speakon NL4
Dimensions	790 x 500 x 335 mm
Poids	35 kg
Dimensions transport	1 000 x 700 x 500 mm
Poids transport	38 kg

Dimensions



Finitions et accessoires

Couleur	Standard noir Standard blanc
Grille	Standard noir Standard blanc

