

Gamme AS

- Enceintes -

AS-S10 Fiche Technique

Référence :

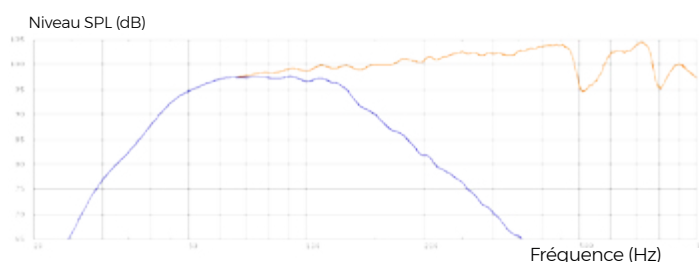
FF/ASS10/A9011Cxx

FF/ASS10/A9016Cxx

Caractéristiques électroacoustiques

Type	Caisson de grave passif
Charge	Bass-reflex
Transducteur	10" longue excursion (néodyme)
Réponse en fréquence	45 - 250 kHz
Efficacité 1W/1m	96 dB SPL
Impédance nominale	8 Ohms
Dispersion	Omnidirectionnel
Puissance AES ; Peak	400 W ; 1 600 W
Puissance d'amplification	800 à 1 600 W
Niveau max/1m	126 dB SPL max

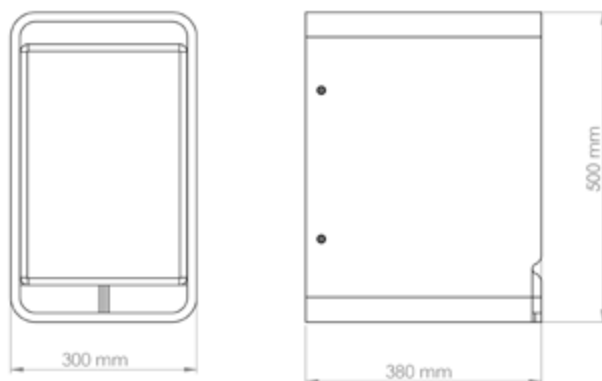
Réponse en fréquence



Caractéristiques physiques

Enceinte	Ébénisterie en multiplis de bouleau
Peinture	Laquage
Grille	Démontable Grille perforée en aluminium recouverte d'un tissu acoustique
Connectique	2 x Speakon NL4
Dimensions	500 x 380 x 300 mm
Poids	13,7 kg
Dimensions transport	600 x 485 x 400 mm
Poids transport	16,5 kg

Dimensions



Finitions et accessoires

Couleur	Standard noir Standard blanc
Grille	Standard au choix parmi 20 couleurs

