

# Gamme AS

## Systèmes d'accrochage



FRENCHFLAIR  
AUDIO

### SUSPENSION

#### Douche AS-3 AS-5

Cette suspension permet une sonorisation en douche à partir de grandes hauteurs sous plafond. Elle répond à des besoins de sonorisation répartie ou localisée.

<b>Application</b>	Sous plafond
<b>Orientation</b>	fixe verticale
<b>Nom, Détail</b>	kit douche AS-3 kit douche AS-5 1 disque plafonnier AS-3 ou AS-5 1 étrier de fixation (fixation étrier) 2 vis CHC M6 (fixation disque) 1 vis FHC M8 1 rondelle M8 2 bouchons M8 2 écrous de bouchon 2 verrous de câble autobloquants M6

<b>Poids</b>	0,6 kg
--------------	--------

<b>Matériau</b>	Acier
-----------------	-------

<b>Traitement Couleur</b>	Standard noir RAL9011 Standard blanc RAL9016 Variante de RAL au choix
---------------------------	---

<b>Sécurité</b>	Verrous de câble autobloquants avec vis de contre serrage. Charge admissible 15 kg certifiée pour un câble acier $\varnothing$ 1,2 mm.
-----------------	---

Charge utile pour l'AS-3 : 1 kg/verrou  
Charge utile pour l'AS-5 : 2,5 kg/verrou

### Note

Pour la mise en œuvre, télécharger/lire le document :  
Gamme AS - manuel d'installation

### Accessoires

#### + Câble acier

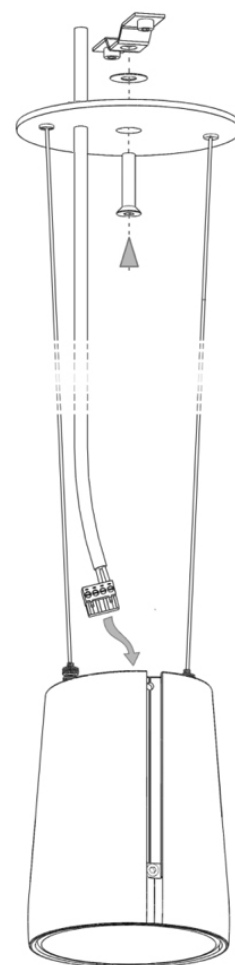
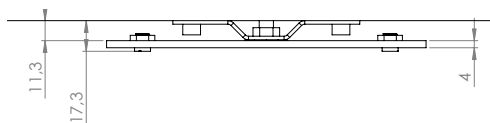
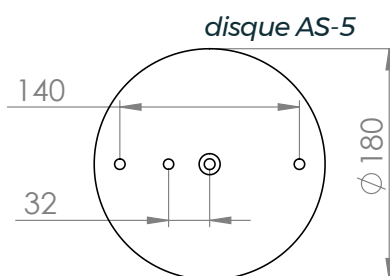
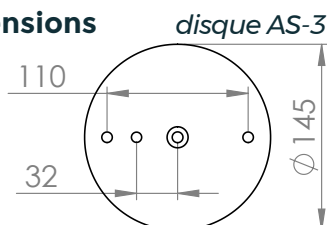
Coupé, étamé à la longueur.



#### + Clips de câble



### Dimensions



# Gamme AS

## Systèmes d'accrochage



FRENCHFLAIR  
AUDIO

### SUSPENSION

#### Trapèze AS-3 AS-5

Les suspensions en trapèze sont une solution inédite de placement et d'orientation des enceintes dans l'espace. Elles permettent une double orientation des sources sonores en s'affranchissant des murs.

<b>Application</b>	Sous plafond
<b>Orientation</b>	2 axes 360°
<b>Nom, Détail</b>	kit trapèze AS-3 kit trapèze AS-5 1 disque plafonnier AS-3 ou AS-5 1 étrier de fixation <i>(fixation étrier)</i> 2 vis CHC M6 <i>(fixation disque)</i> 1 vis FHC M8 1 rondelle M8 1 tube trapèze AS-3 ou AS-5 <i>(sécurité)</i> 1 vis STHC M5 2 verrous de câble autobloquants M8 avec écrous de fixation 1 kit noix de serrage

<b>Poids</b>	0,75 kg
<b>Matériau</b>	Acier
<b>Traitement Couleur</b>	Standard noir RAL9011 <i>peinture epoxy au four</i> Standard blanc RAL9016 Variante de RAL au choix

#### Sécurité

Verrous de câble autobloquants avec vis de contre serrage.  
Charge admissible 15 kg certifiée pour un câble acier  $\phi$  1,2 mm.

Charge utile pour l'AS-3 : 1 kg/verrou  
Charge utile pour l'AS-5 : 2,5 kg/verrou

#### Note

Pour la mise en œuvre, télécharger/lire le document :  
Gamme AS - manuel d'installation

#### Accessoires

##### + Câble acier

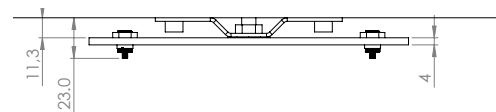
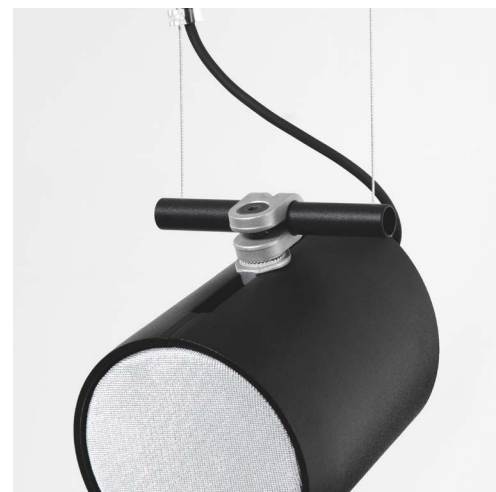
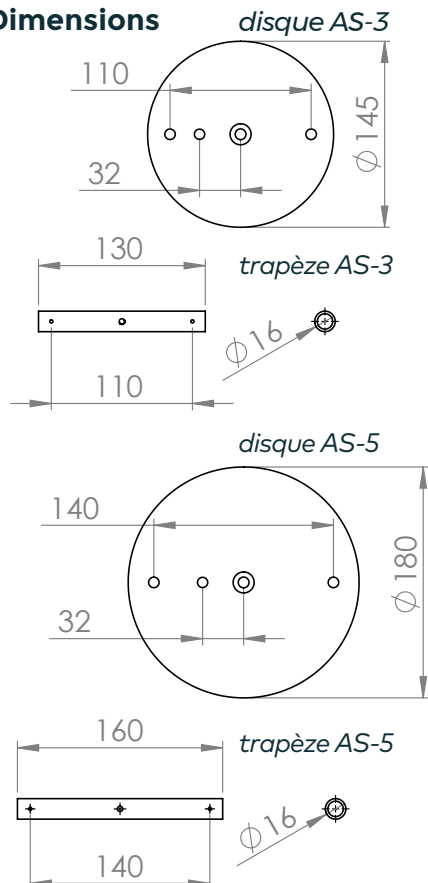
Coupé, étamé à la longueur.



##### + Clips de câble



#### Dimensions



# Gamme AS

## Systemes d'accrochage



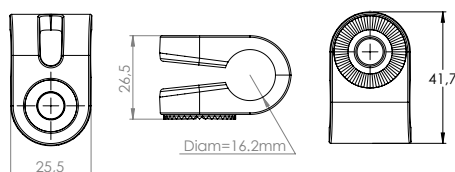
FRENCHFLAIR  
AUDIO

### ACCESSOIRES

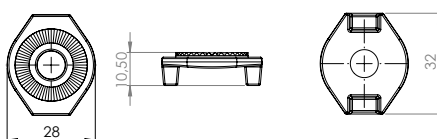
#### Noix de serrage

<b>Application</b>	kit perchoir kit trapèze kit spot kit scénique
<b>Nom, Détail</b>	kit noix de serrage Noix de serrage Rondelle crantée Lardon Vis M8x35 FHC
<b>Poids</b>	70 g
<b>Matériau</b>	Aluminium/Acier
<b>Traitement Couleur</b>	Standard noir RAL9011 Standard blanc RAL9016 Variante de RAL au choix
	<i>peinture epoxy au four</i>

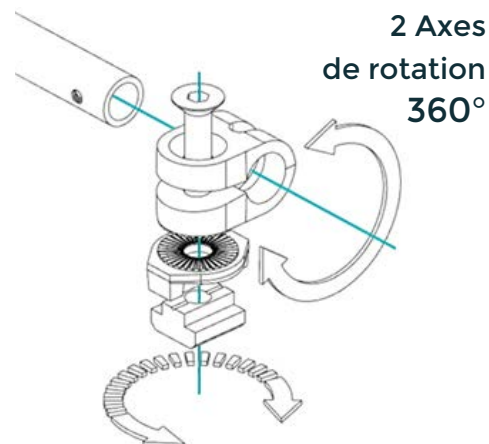
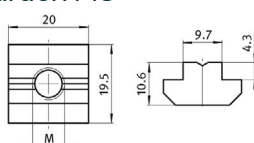
#### Dimensions Noix de serrage



#### Rondelle crantée



#### Lardon M8



2 Axes  
de rotation  
360°

### ACCESSOIRES

#### Câble acier

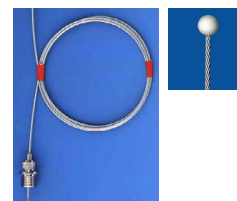
<b>Application</b>	kit douche kit trapèze
<b>Nom, Détail</b>	Câble acier Coupé, étamé en usine Embout sphérique serti en usine
<b>Matériau</b>	Acier galvanisé Ø 1,2 mm
<b>Norme</b>	DIN-EN-12385-4

#### Note

La commande des câbles se fait à la longueur.

Longueur minimum 1 m.

Prévoir 5 à 10 cm de plus par rapport à la longueur nominale.



# Gamme AS

## Systèmes d'accrochage



FRENCHFLAIR  
AUDIO

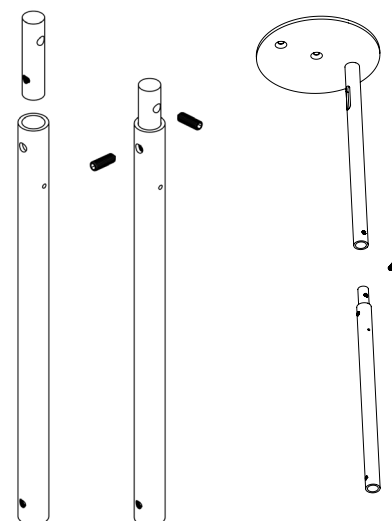
### ACCESSOIRES

#### Tube d'extension

Le tube d'extension permet de rallonger de 250mm certaines solutions d'accrochage. Cette solution permet de franchir des obstacles en plafond comme des éléments structurels, des îlots suspendus ou autre.

<b>Application</b>	kit perchoir kit spot kit scénique
<b>Nom, Détail</b>	kit tube d'extension  1 tube d'extension Ø 16  (montage) 1 manchon M6  (sécurité) 2 vis STHC M5  1 vis STHC M5
<b>Poids</b>	190 g
<b>Matériau</b>	Aluminium/Acier
<b>Traitement Couleur</b>	Standard noir RAL9011  Standard blanc RAL9016  Variante de RAL au choix
<i>peinture epoxy au four</i>	

### Dimensions



### Note

Le tube d'extension supporte 2 AS-3 et 1 AS-5. Nous consulter pour monter plus d'enceintes.  
Pour la mise en œuvre, télécharger/lire le document :  
Gamme AS - manuel d'installation

### ACCESSOIRES

#### Clips de câble

<b>Application</b>	kit douche kit trapèze
<b>Nom, Détail</b>	Clips de câble
<b>Matériau</b>	Plastique
<b>Couleur</b>	transparent
<b>Ø câble acier</b>	-
<b>Ø câble audio</b>	-

### Note

Quantité minimum d'achat sur demande.

