

# Gamme AS



## PRODUITS

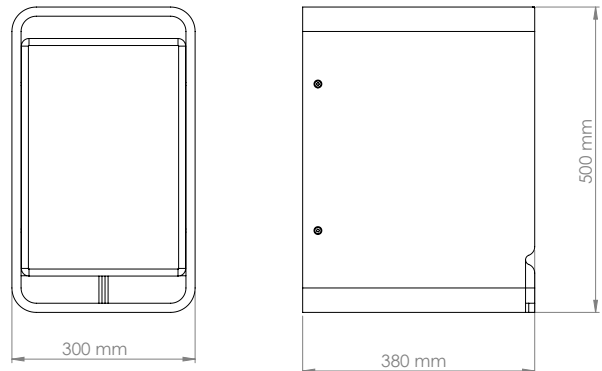
### AS-S10 Fiche Technique

#### Caractéristiques electroacoustiques

Type	Caisson de grave passif
Charge	Bass-reflex
Transducteur	10" longue excursion (neodymium)
Réponse en Fréquence	45 - 250 Hz
Efficacité 1W/1m	96 dB SPL
Impédance nominal	8 Ohm
Dispersion	Omnidirectionnel

Puissance AES;Peak	400 W ; 1600 W
Puissance d'amplification	800 à 1600 W
Niveau max/1m	126 dB SPL max

#### Dimensions



#### Caractéristiques physiques

Enceinte	Ebenisterie en multipli bouleau
Finition	Standard Noir RAL 9010 Blanc RAL 9016
Grille	Démontable. Tissu sur grille métal perforé

Connectique	2 speakon 4 points
-------------	--------------------

Masse unitaire	15 Kg net ; 17,5 Kg transport
Dimensions transport	400.600.485 mm

#### Réponse en fréquence

